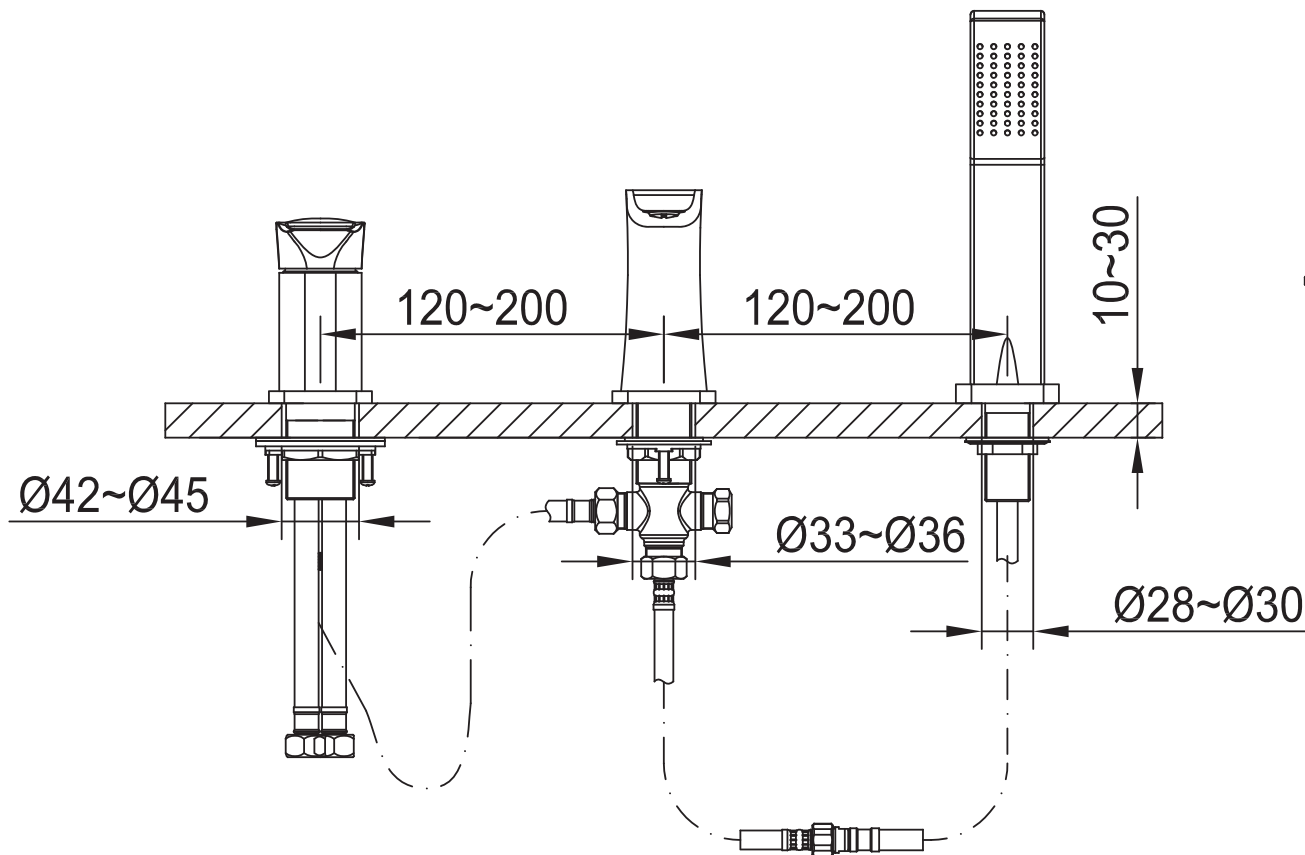


Prestige
MACRYL



A legkisebb felszerelési terület 260x65 mm

Áramlási nyomás: min. 0,5 bar/jav. 1 – 3 bar
Üzemi nyomás: max. 10 bar
Vizsgálati nyomás: 16 bar
Átfolyás 3 bar áramlási nyomásnál (beömlők): kb. 18–21 l/perc

Átfolyás 3 bar áramlási nyomásnál (zuhanyfejek): kb. 8–11 l/perc
Víz hőmérséklet a meleg víz befolyó nyílásnál: max. 90 °C
Javasolt víz hőmérsékleti környezet: 5°C – 50°C

5 bar üzemi nyomás felett nyomáscsökkentő felszerelése javasolt

Loft csaptelep

MŰSZAKI RAJZ